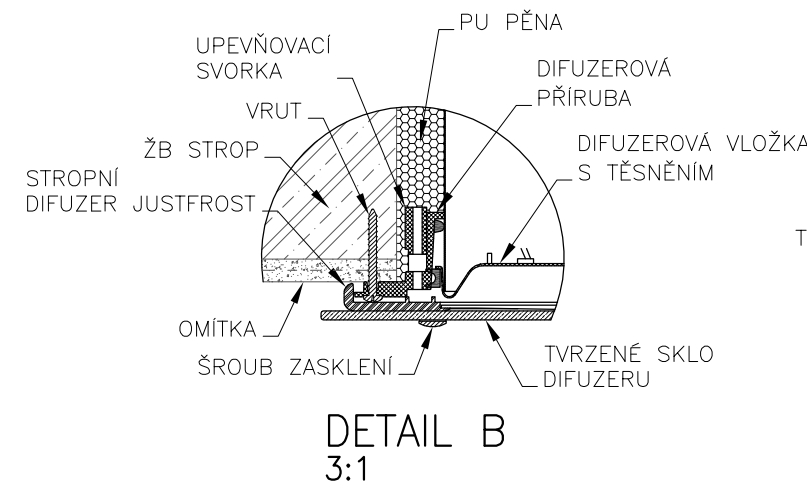
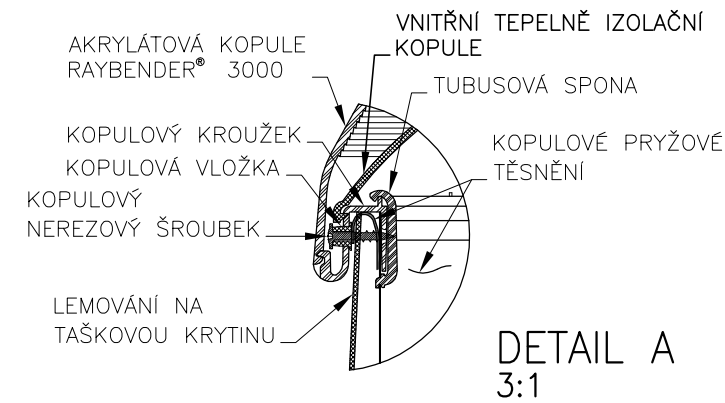
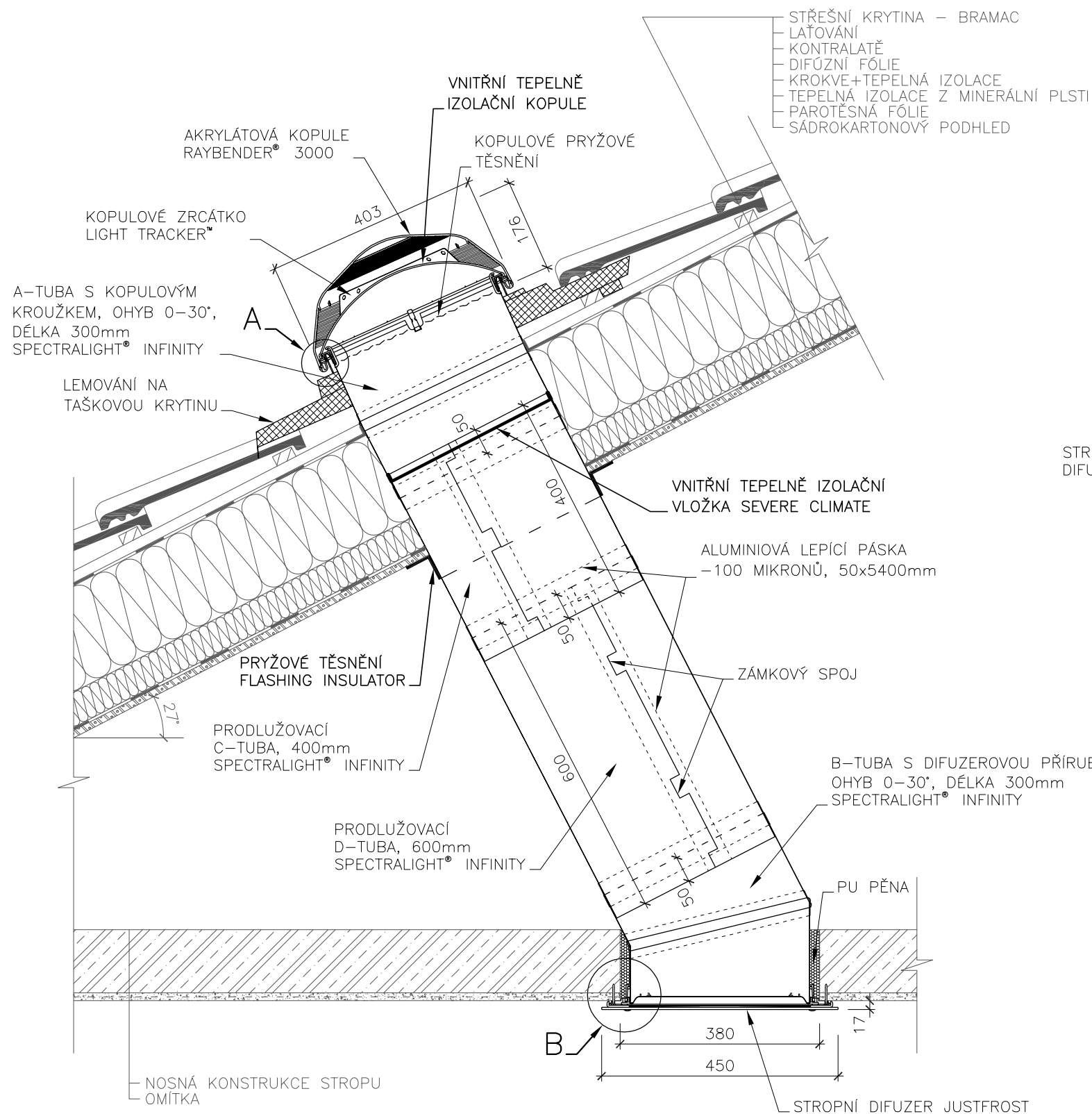
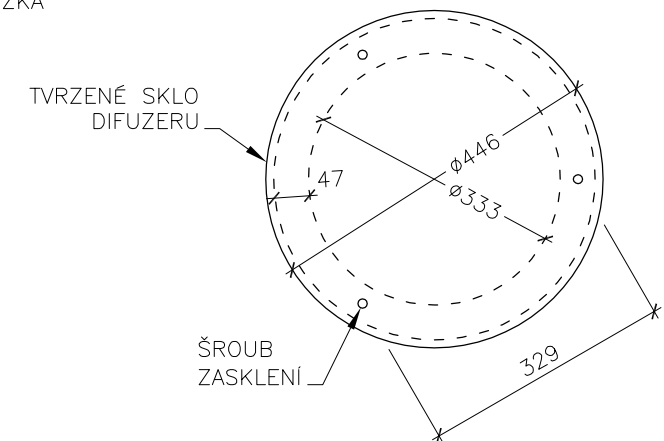


SOLATUBE® 290 DS-350mm CLIMATE CONTROL  
1:10

POHLED NA STŘECHU



STROPNÍ DIFUZER JUSTFROST 1:10



POZNÁMKA:

- KOPULE RAYBENDER® 3000 – AKRYLÁT S FRESNELOVOU ČOČKOU, tl. 3mm, Ø403mm, v=176mm  
UV INHIBITORY: UVA-98,5%, UVB-100%, UVC-100%, SVĚTELNÁ PROPUSTNOST >90%
- REFLEXNÍ TUBUS – AB, C, D TUBA – "COOL TUBE HLINÍK" 0,5mm, Ø350mm  
ODRAZNÝ MATERIÁL – PÓLYMERICKÝ FILM SPECTRALIGHT® INFINITY, ČINITEL ODRAZU-99,7%
- STROPNÍ DIFUZER – AKRYLÁT, SVĚTELNÁ PROPUSTNOST >90%
- LEMOVÁNÍ NA TAŠKOVOU KRYTINU NAHRAZUJE ČTYŘI STŘEŠNÍ TAŠKY, MATERIÁL PLASTOVÝ
- PŘEKRYTÍ JEDNOTLIVÝCH TUB JE 30-50mm, VŠECHNY VNĚJŠÍ SPOJE, VČETNĚ KLOUBŮ BUDOU PŘELEPENY ALUMINIOVOU LEPICÍ PÁSKOU-100 MIKRONŮ
- ZÁRUKA NA MATERIÁL SOLATUBE® JE 120 MĚSÍCŮ  
NA MONTÁŽ A NEKONDENZACI 60 MĚSÍCŮ V CELÉ DÉLCE SVĚTLOVODU!

- VNITŘNÍ TEPELNĚ IZOLAČNÍ KOPULE — TEPELNĚ IZOLAČNÍ PŘEDĚL, ELIMINUJE MNOŽSTVÍ ENERGETICKÝCH ZTRÁT I ZISKŮ SVĚTLOVODU
- VNITŘNÍ TEPELNĚ IZOLAČNÍ VLOŽKA — TEPELNĚ IZOLAČNÍ PŘEDĚL, ELIMINUJE PROUDĚNÍ TEPLA A SNIŽÍ JEHO SOUČINITEL PROSTUPU CELOU KONSTRUKCÍ
- FLASHING INSULATOR — ZAMEZUJE TEPELNÝM ÚNIKŮM STAVEBNÍM OTVOREM

VÝKRES: <b>OSAZENÍ SVĚTLOVODU SOLATUBE® SKRZ ZATEPLENOU ŠIKMOU STŘECHU— např. BRAMAC BEZ SDK PODHLEDU— CLIMATE CONTROL</b>		 WT-WINDOWS TOMORROW s.r.o. SPOJOVACÍ 136, 252 62 HOROMĚŘICE www.solatube.cz info@solatube.cz +420 608 918 484	
PRODUKT: <b>290 DS-350mm</b>	TYP STŘECHY: <b>ŠIKMÁ STŘECHA</b>	VYPRACOVAL: ING. ONDŘEJ MALÍK	DATUM: 05/2014
AKCE: -		MĚŘÍTKO: 1:10	FORMÁT: 2xA4